

Технічний паспорт виробу: Пристрій з металу захисний, антивандальний- ПМЗА-2н

Увага! Перед початком використання виробу прочитайте інформацію по експлуатації, викладену нижче. Даний посібник містить принципові вказівки, які повинні виконуватися при монтажі, експлуатації та технічному обслуговуванні виробу.

1. ПРИЗНАЧЕННЯ

Пристрій захисний ТМ ARMA DETECT виготовлено з нержавіючої сталі. Застосовується для механічного захисту пристроїв детектування руху - сповіщувач руху з вузьким кутом огляду для приміщень.

2. ТЕХНІЧНА ХАРАКТЕРИСТИКА

Всі деталі пристрою виготовляються з хімічно стійкого металу нержавіючої сталі відповідно до ТУ У 25.7-2926917482-001:2023 та відповідає технічним вимогам, що діють на території України. Український класифікатор товарів (УКТ ЗЕД) – 8302 (Арматура кріплення, фурнітура та аналогічні вироби з недорогоцінних металів).

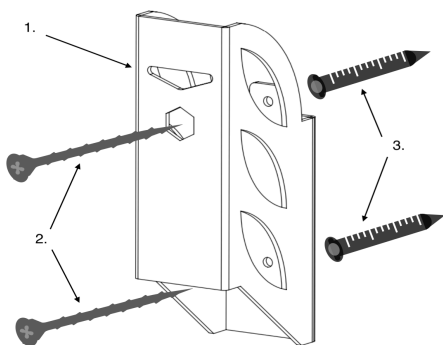
Монтажний набір:

Шуруп в кількості - 2 шт.,

Пластиковий дюбель в кількості - 2 шт.

Монтажний набір забезпечує надійне кріплення сповіщувача руху на поверхні (стіни або стелі). Застосовується, щоб закріпити сам захисний посилений виріб до поверхні. Виріб, допоможе посилити захист від зовнішнього втручання та вандалізму в коректну роботу сповіщувача, та унеможливує його швидкий демонтаж з місця попереднього встановлення.

3. ЗОБРАЖЕННЯ ВИРОБУ



- | | |
|---------------------------|--------|
| 1. Каркас 140x60x40x1.5мм | - 1 шт |
| 2. Шуруп 4x40мм | - 2 шт |
| 3. Дюбель розпирний 6x35 | - 2 шт |

4. ПРАВИЛА УСТАНОВКИ ТА РЕКОМЕНДАЦІЇ

Для роботи знадобиться:

- електрична або ручний дріль;
- перфоратор, якщо стіна бетонна;
- рулетка для вимірювання відстані;
- шуруповерт з набором насадок та біт;
- молоток і пробійник;
- свердло або бур по бетону для перфоратора 6x110 SDS.

Установка захисту на поверхню виконується наступним чином:

- розмічають місце двох отворів, використовуючи захисний каркас або панель кріплення сповіщувача;
- свердлять дрилем отвори, що відповідають габаритам захисного каркаса;
- встановити дюбелі в попередньо очищені від крихт/пилу отвори;
- складають каркас та разом з панеллю кріплення сповіщувача, та загвинчують шурупи. Надівають сповіщувач на панель кріплення.

Додаткові рекомендації:

- Коливання свердла на початку свердління можна усунути, попередньо пробивши пробійником невеликий отвір.
- Щоб поверхня стіни не кришилася, зменшують діаметр свердла. А у випадку керамічної плитки, використовують свердло по кераміці/склу.
- Глибину отворів, контролюють за допомогою позначки на свердлі.

5. ВИМОГИ ДО ЕКСПЛУАТАЦІЇ

Перед початком експлуатації необхідно обов'язково перевірити цілісність всіх елементів конструкції, кріплення (шурупи, дюбелі). У разі необхідності слід самостійно забезпечити наявність цих елементів.

Температура експлуатації виробу від: - 35° до + 65°С.

Але слід зауважити, що робоча температура сповіщувача руху від -10° до + 40°С.

6. ГАРАНТІЯ

Гарантійний термін експлуатації виробу – два роки з дня виготовлення.

Нормативний термін експлуатації виробу при взаємодії з навколишнім середовищем не менше 20 років.

Гарантія поширюється на будь-які недоліки виробів, викликані дефектами виробництва та матеріалу. Гарантія не поширюється на логістичні послуги (повернення/обмін товару) та на недоліки виробів, у випадках:

1. Гарантійний лист загублений чи замінений.
2. Відсутня відмітка про дату продажу.
3. Обладнання пошкоджено під час транспортування від місця покупки до місця установки.
4. У разі зміни споживачем комплектації виробу.
5. Використання виробу з порушенням вимог до експлуатації.
6. Механічне пошкодження виробів при транспортуванні, в результаті удару чи падіння, або застосування сили.
7. Вплив низьких або високих температур, не обумовлених у вказівках щодо експлуатації.
8. Невірний монтаж виробу.
9. У разі пошкодження (деформації, посадки) місця установки.
10. У разі нанесення фарби або агресивних, хімічних рідин на поверхню виробу.

Порядок розгляду рекламацийних заявок

1. Рекламацийні заявки щодо наявних (візуальних) пошкоджень розглядаються впродовж двох тижнів з моменту продажу виробу.
2. Покупцю необхідно заповнити рекламацийний акт, та надіслати фото або відео підтвердження дефекту на пошту: info@armadetect.com
3. Розгляд та прийняття рішення щодо рекламацийної скарги здійснюється протягом семи робочих днів.

7. ГАРАНТІЙНИЙ ТАЛОН

Продавець.....

Дата продажу.....